

Заказ №1510200.Н.15

Перв. примен.

Стр. №

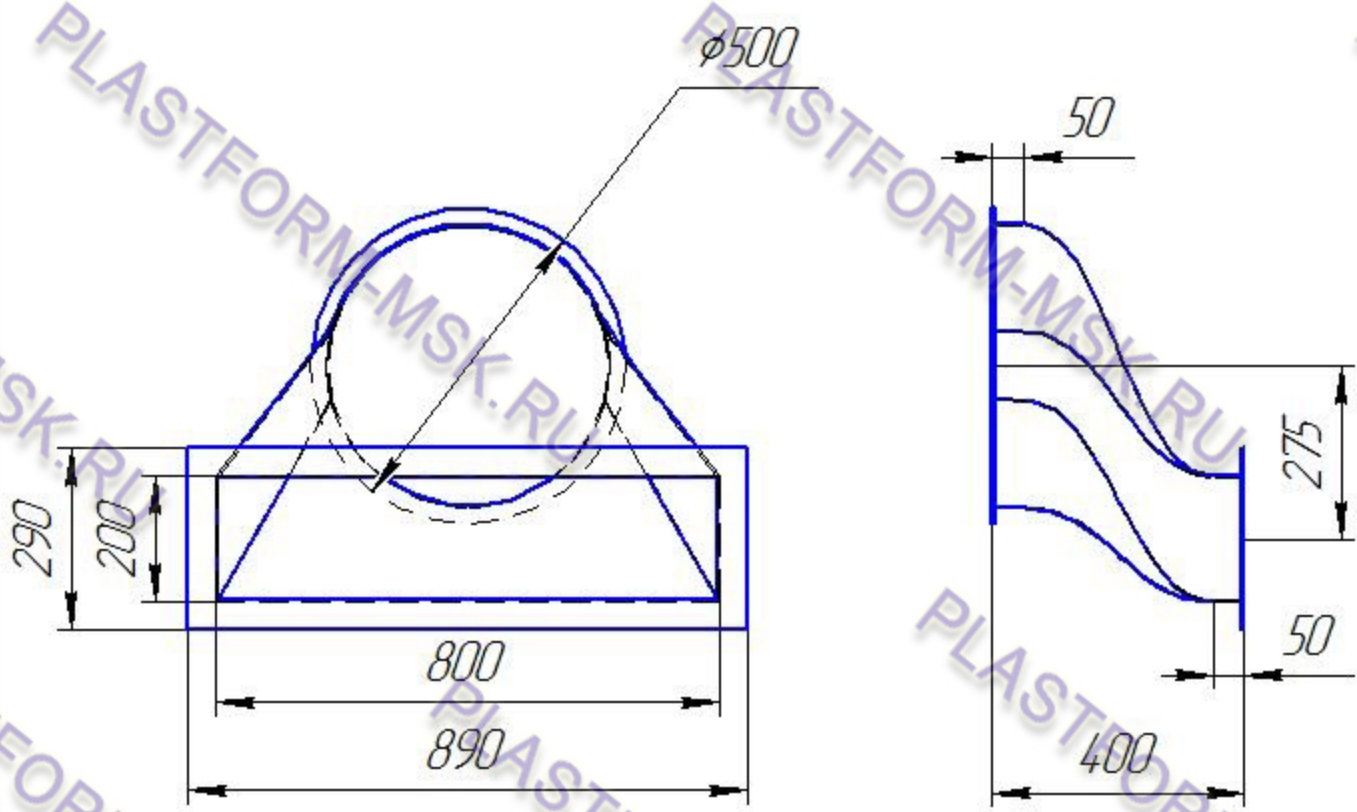
Подп. и дата

Изм. №

Взам. инв. №

Подп. и дата

Изм. №



Заказ №1510200.Н.15

Переход D450/200\*800  
1шт

Полипропилен 4мм  
ГОСТ 26996-86

Лит.	Масса	Масштаб
	2,42	1:12
Лист	Листов	1

ООО "Пластформ"

Копировал

Формат А4