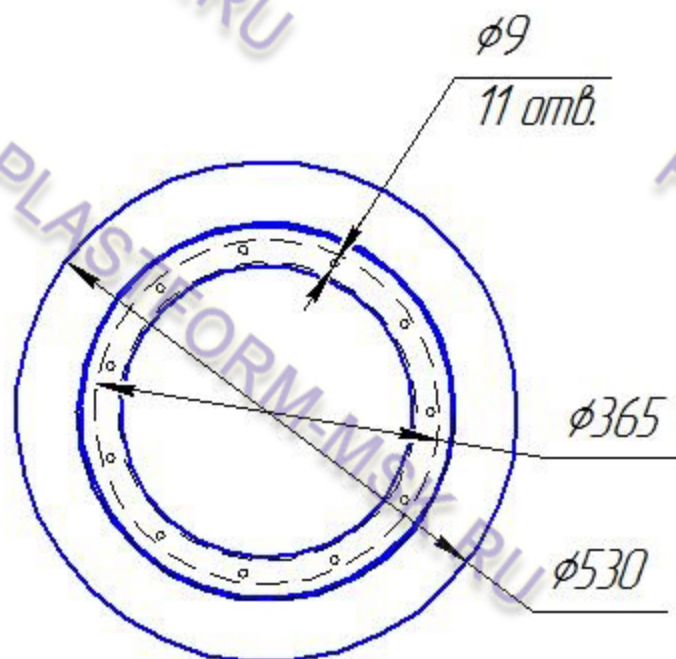
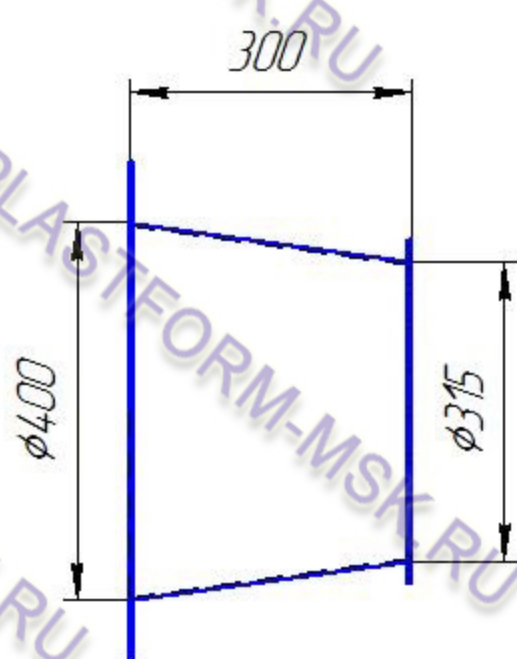


Заказ №1510200.Н.1

Перв. примен.

Стр. №



Подп. и дата

Инд. № дубл.

Взам. инв. №

Подп. и дата

Инд. № подл.

Изм.	Лист	Расшиф. подл.	Подп.	Дата
Разработал		Силантьев А.П.		
Принял в произв.		Худяков К.Ю.		
Изготовил		Худяков К.Ю.		
Пров. кач.		Арефьев А.А.		
Утвердил				

Заказ №1510200.Н.1

Переход D400/D315
2шт.

Полипропилен 3мм
ГОСТ 26996-86

Копировал

Лит.	Масса	Масштаб
		1:1
Лист	Листов	1

ООО "Пластформ"

Формат А4