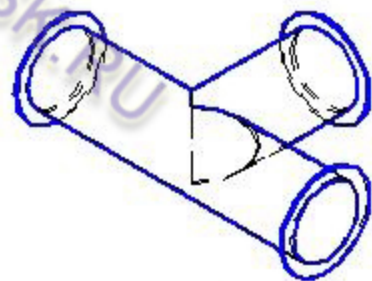
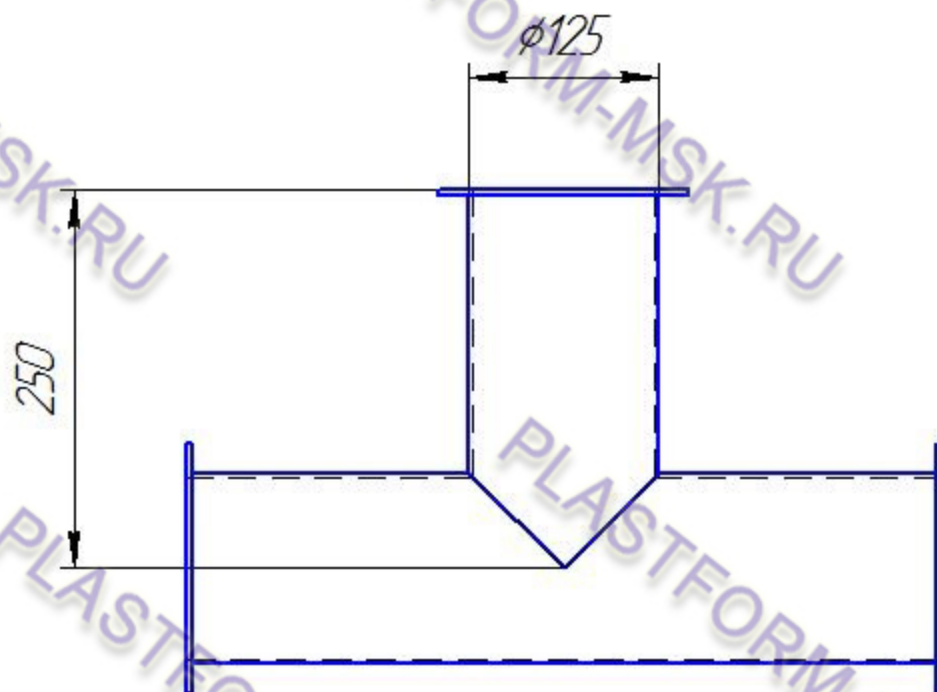
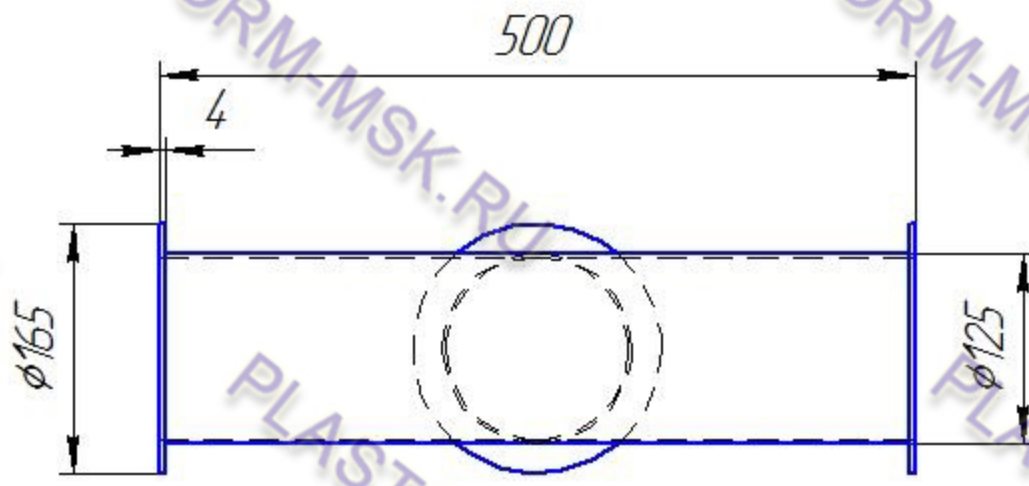


Заказ №1509190.1



Лист примен  
Этап №  
Подп. и дата  
Взам. инв. № Инв. № дубл  
Подп. и дата  
Инв. № подл.

Изм.	Лист	Расшиф. подл.	Подп.	Дата
Разработал		Силантьев А.П.		
Принят в произв.		Худяков К.Ю.		
Изготовил		Худяков К.Ю.		
Пров. кач.		Арефьев А.А.		
Утвердил				

Заказ №1509190.1

Тройник 125x125x125мм  
7шт.

Полипропилен 2мм  
ГОСТ 26996-86

Лит.	Масса	Масштаб
	0,57	1:5
Лист	Листов	1

ООО "Пластформ"